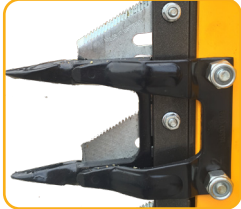


CM 100 PERGOLA

Cimatrice autolivellante adatta a sesti d'impianto a "PERGOLA"
 Vine trimmer useful for "PERGOLA" vineyard system
 Rogneuse auto livellant pour vignoble "PERGOLA"
 Laubschneider "PERGOLA"



OPTIONAL COD. 1A51100

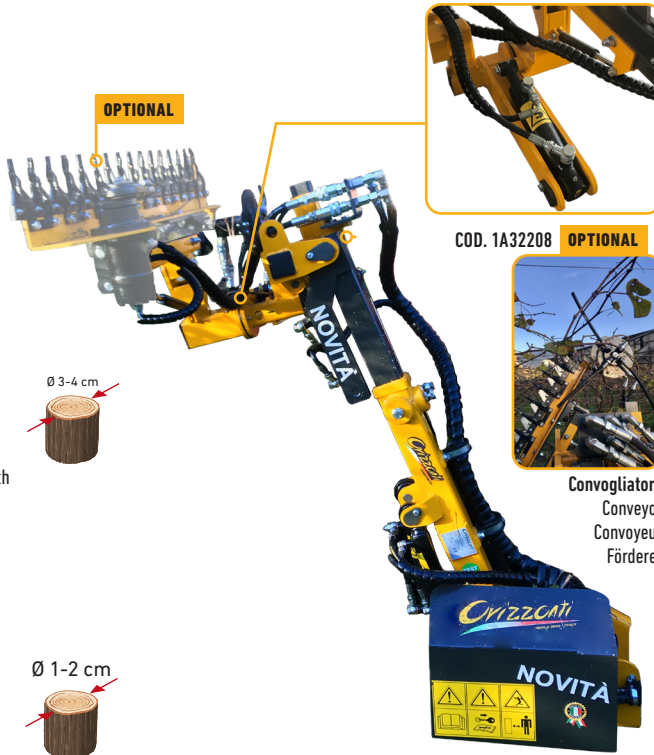


Dente a lama "SCH" - "SCH" blade teeth
 "SCH" dent - "SCH" zahn schneiden

OPTIONAL COD. 1A320100



Bilama / Guide PVC - Double blade / PVC support
 Double section / PVC lamier - Doppelklingen- / PVC-Führungen



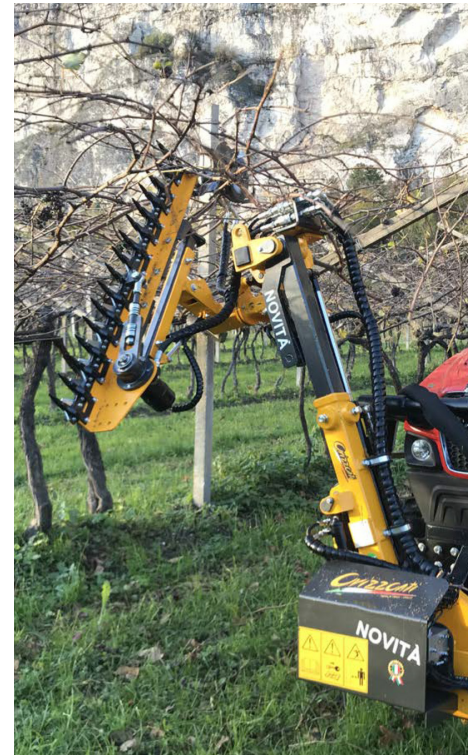
OPTIONAL



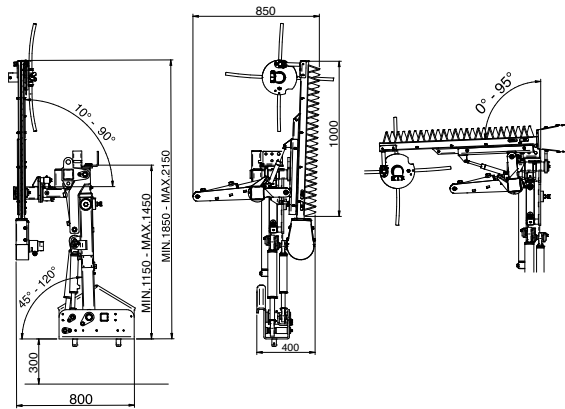
COD. 1A32208 OPTIONAL



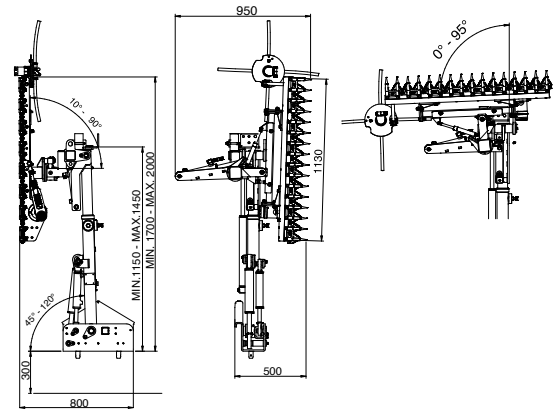
Convogliatore
 Conveyor
 Convoyeur
 Förderer



CIMATURA ESTIVA - SUMMER TRIMMING - COUPE D'ÉTÉ - SOMMER-TOPPING



POTATURA INVERNALE - WINTER PRE-PRUNING - COUPE D'HIVER - WINTERSCHNITT



COD.	Movimenti - Movements - Mouvements - Bewegungen	Levers	Joystick	Distributore	Oil - Pressure
103327I	3+1				25 l/min 180 bar max
103327L	3+1				25 l/min 180 bar max
103327J	3+1				25 l/min 180 bar max

STAFFE PER TRATTORI E SERBATOI - TRACTOR BRACKETS AND OIL TANKS - SUPPORTS ET RÉSERVOIRS DE TRACTEUR - TRAKTORHALTERUNGEN UND TANKS

OPTIONAL	Descrizione - Description - Description - Beschreibung	
1A51100	Barra verticale monolama invernale SCH L.100 cm - Single-blade winter vertical bar SCH L.100 cm Lamier verticale hiver mono-lame SCH L.100 cm - Einzelblatt Winter Vertikalstange SCH L.100 cm	
1A320100	Barra verticale bilama estiva L.100 cm - Summer double blade vertical bar L.100 cm Lamier verticale d'été double lame L.100 cm - Sommer Doppelklinge vertikale Stange L.100 cm	
1A32208	Convogliatore alzatraci su barra - Conveyor on bar Convoyeur sur barre - Förderer auf Bar	